

**TANGO REWINDING-, INSPECTION AND CUTTING MACHINE**

**TANGO UMWICKEL-, KONTROLLE- UND ABSCHNEIDEMASCHINE**

**TANGO MACHINE À DÉROULER, VISITER, MÈTRER ET DÉCOUPER**

**TANGO OMWIKKEL-, INSPECTIE- EN AFSNIJMACHINE**



**EQUIPMENT FOR THE  
TEXTILE INDUSTRY**



The TANGO rewinding machine for clothrolls is suitable for almost all kinds of fabrics, like decorating textiles, fabrics for the clothing industry and knitted fabrics.

The machine is modular designed and is available for fabrics from 160 up to 350 cm wide.

The TANGO rewinding machine is developed for the quick and accurate rewinding, inspection and cutting of fabrics. Every machine is provided with a cradle with anti-static rollers, an inspection table, an accurate length measuring device and a comfortable rewinding station with adjustable speedcontrol. Our unique rewinding system and the easy operation guarantee always a perfect result.

The TANGO rewinding machine is built according to your specification, therefore a lot of options are available, such as a driven cradle, a spreading roller for elastic fabrics, a back and an overhead lighting.

For inspection of fabrics a tilted table and an electric edge control are useful.

The TANGO rewinding machine can also be supplied with a programmable counter, wheels, a writing desk, a storage system for cardboard tubes, a driven reel, a joy-stick, a line laser for pattern inspection, PC connection, etc.

Special machines are available for velour fabrics, for slitting fabrics and for tension free measuring of elastic fabrics.

Ask your agent for all possibilities and a reference list.

Die TANGO Umwickelmaschine für Stoffrollen ist sehr gut geeignet für die Verarbeitung von nahezu allen Stoffen im Bereich der Heimtextilien und der Bekleidungsindustrie.

Die Maschine ist modular aufgebaut und lieferbar für Stoffbreiten von 160 bis 350 cm.

Die TANGO Umwickelmaschine wurde entwickelt, um schnell und genau Stoffe umzuwickeln, zu kontrollieren und auf das gewünschte Couponmaß zu schneiden. Die Maschine ist in der Standard Version vorgesehen mit folgender Ausstattung: mit einer Abrollmulde aus antistatischen Rollen, einem Kontrolltisch, einem modernen Meß-System und einer stufenlos regelbaren Aufwickelheit. Ein sehr praktisches Aufwickelkonzept und die einfache Bedienung der Maschine ergeben immer ein optimales Resultat.

Die TANGO Maschine wird individuell für Ihre Ansprüche gefertigt. Es gibt zu dieser Maschine viele Optionen; eine angetriebene Abrollmulde, eine Spreitzwalze, eine Beleuchtung im oder über dem Tisch. Für Fehlerkontrolle ist eine Stoffkantenführung und ein Schräg einstellbaren Tisch nützlich.

Die TANGO Maschine kann auch mit einem programmierbaren Zähler bestückt werden. Andere Optionen sind Laufräder, Ablageflächen für Schreibutensilien, Lager für Papphüllen, Haspel-Aufwicklung, Ansteuerung mittels einem Joy-Stick, Linienlaser für Rapportbearbeitung und PC-Anschluß.

Wir bauen auch Längsschneideeinrichtungen, spezielle Maschinen für Velour Stoffe und Maschinen für spannungsfreie Messung von dehnbaren Stoffen.

Fragen Sie Ihre Werksvertretung nach den Optionen und nach einer Referenzliste.

La dérouleuse de rouleaux de tissus TANGO a été conçue pour dérouler et découper tous les tissus d'intérieur, pour la confection prêt à porter et mailles. La machine est construite de façon modulaire et disponible pour des laizes tissus depuis 160 jusqu'à 350 cm.

La dérouleuse TANGO est conçue pour dérouler rapidement et précisément les tissus, les inspecter et les découper à mesure. La machine de base est pourvue d'un berceau dérouleur muni de rouleaux antistatique, une table d'inspection, un dispositif mètreur précis et une station confortable d'enroulement sans heurts. La conception unique de la station enrouleuse et l'utilisation aisée garantissent un travail parfait.

Chaque machine TANGO est toujours réalisée selon vos propres souhaits. De nombreuses options sont disponibles tels un berceau motorisé, un dispositif de contrôle de tension pour tissus extensibles, une table lumineuse encastrée ou un éclairage par le dessus. Lorsque la machine est utilisée pour inspecter les tissus, une table de visite inclinable et un contrôle de lisière sont requis.

La dérouleuse TANGO peut aussi être livrée avec un compteur digital programmable, mobile sur roues, avec un pupitre pour écrire, un plan incliné pour emmagasiner les mandrins en carton, un bras dérouleur motorisé, une commande joy-stick, un laser de positionnement et une connexion pour ordinateur. Par ailleurs des réalisations spéciales sont disponibles pour les tissus en velours, la coupe longitudinale des tissus, la mesure sans tension de tissus extensibles.

Demandez à votre revendeur les nombreuses possibilités et réalisations, ainsi que la liste de référence d'utilisateurs.

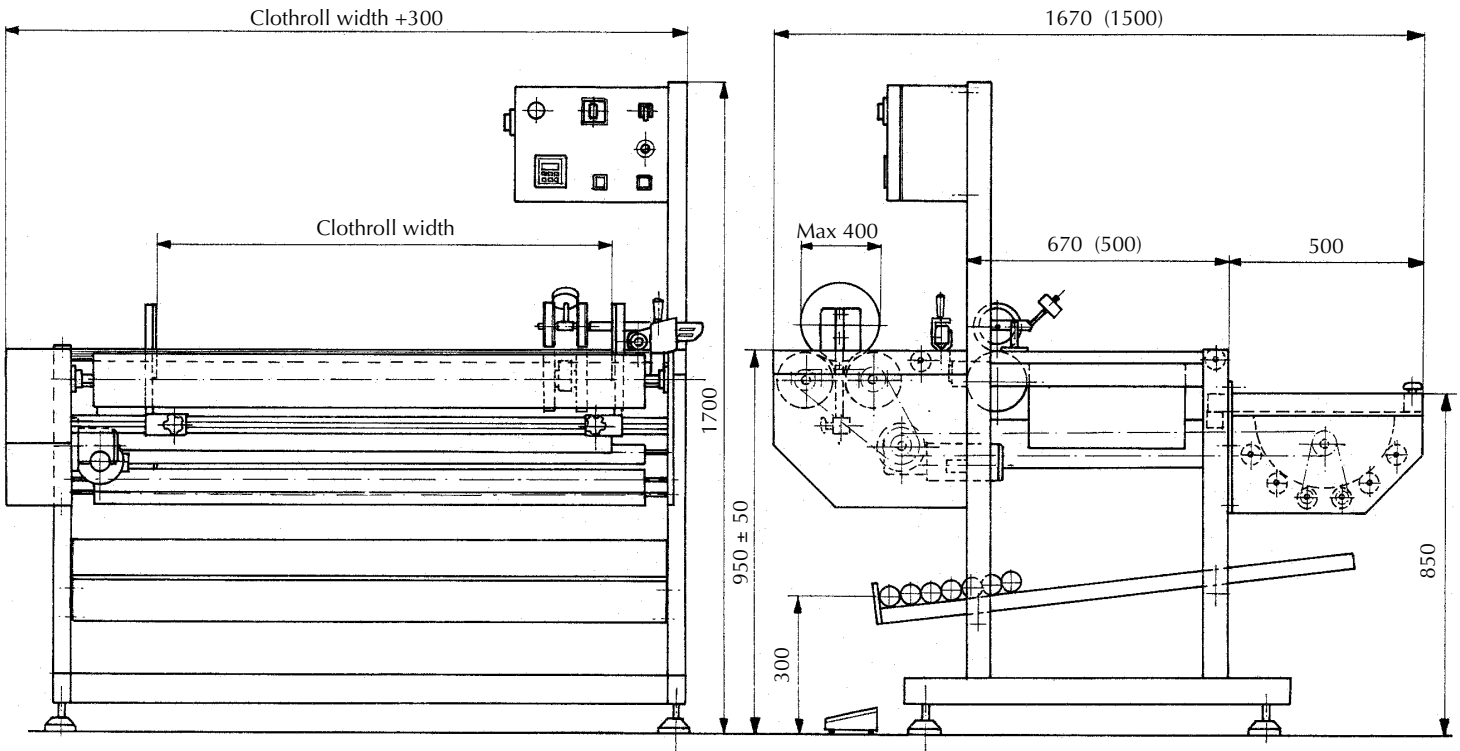
De TANGO omwikkelmachine voor stofrollen is geschikt voor het verwerken van nagenoeg alle stoffen zoals woningtextiel, confectiestoffen en breigoed. De machine is geheel modulair opgebouwd en is leverbaar voor stofbreedtes van 160 tot 350 cm.

De TANGO omwikkelmachine is ontwikkeld om snel en exact stoffen om te wikkelen, te controleren en op de gewenste coupagemaat af te snijden. De machine is standaard voorzien van een rollenbak met anti-statische rollen, een inspectietafel, een nauwkeurig meetsysteem en een comfortabel traploos regelbaar opwikkelstation. Het unieke opwikkelconcept en de zeer eenvoudige bediening garanderen een perfect resultaat.

De TANGO machine wordt altijd individueel conform uw wensen vervaardigd, er zijn zeer veel opties mogelijk zoals een aangedreven rollenbak, een spreidwals voor rekbare stoffen, een ingebouwde lichtbak of een bovenverlichting. Indien de machine voor stofcontrole wordt gebruikt is een kantelbaar tafelblad en een elektrische kantenbesturing nuttig.

De TANGO omwikkelmachine kan ook uitgerust worden met een programmeerbare teller, loopwielen, een schrijfplateau, een opslagplaat voor kokers, een aangedreven haspelarm, een joy-stick besturing, een lijnlaser voor patrooncontrole en een PC aansluiting. Tevens zijn er speciale uitvoeringen leverbaar voor velours stoffen, het langsnijden van stoffen en voor het spanningsvrij meten van elastische stoffen.

Vraag uw dealer naar de uitgebreide mogelijkheden en de referentielijst.



TECHNICAL DATA	TECHNISCHE DATEN	DONNÉES TECHNIQUES	TECHNISCHE DATA	
Clothroll width	Stoffrollbreite	Largeur du rouleau	Stoffrollbreedte	160 - 400 cm
Diameter of the roll	Rolledurchmesser	Diametre du rouleau	Stofroldiameter	40 cm *
Rewinding speed	Aufwickelgeschwindigkeit	Vitesse d'enroulement	Opwikkelsnelheid	0 - 75 mtr/min
Voltage	Spannung	Tension	Voltage	220/240 V 0,5 Kw
Net weight	Netto Gewicht	Poids net	Netto gewicht	250 - 400 kg

\* Other dimensions on request  
Modifications reserved

\* Andere Abmessungen auf Anfrage  
Änderungen unter Vorbehalt

\* Autres dimensions sur demandes  
Sous réserve de modifications

\* Andere afmetingen op verzoek  
Wijzigingen voorbehouden



min. bongaertsstraat 26  
p.o. box 1256  
6040 kg roermond / holland  
tel. +31(0)475-318227  
fax +31(0)475-333037  
email info@ascobv.com  
www.ascobv.com

agent